

# Conjunto Horno Multifunción & Placa Vitrocerámica BBSE12121XD

**beko**  
Live like a Pro

## AEROPERfect™



**AEROPERfect™**



**SteamShine®**



**Touch Control**

## Tecnologías del horno

- **AeroPerfect™**: Perfecta distribución del aire caliente, platos cocinados a la perfección.
- **SteamShine®**: Gracias al poder del vapor consigue una limpieza fácil de tu horno sin necesidad de frotar ni usar productos químicos.
- **Booster**: Precalienta rápidamente tu horno para obtener los mejores resultados de cocción.

## Tecnologías de la placa

- **Temporizador**: Programa el tiempo de cocción para que no se quemé nada.

## Características técnicas

- Potencia total del horno 2400W / 5700W placa
- Dimensiones horno (Al x A x F) en cm: 59,5 x 59,4 x 56,7
- Dimensiones placa (Al x A x F) en cm: 51 x 58 x 3,7

## Prestaciones del horno

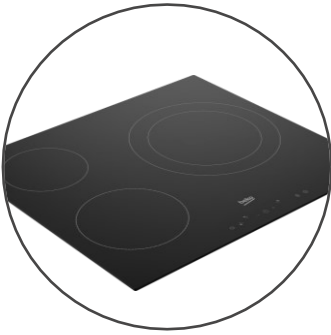
- Horno Multifunción con ventilador asistido
- 6 Funciones:
  - Cocción convencional
  - Cocción asistida con ventilador
  - Cocción inferior
  - Grill eléctrico
  - Grill suave con ventilador
  - Precalentamiento rápido con Booster
- Temporizador mecánico
- 2 bandejas, estándar y rejilla.

## Prestaciones de la placa

- 3 zonas con Zona DUO
- Touch Control con 9 niveles de cocción
- Zona frontal izquierda Ø180mm - 1800W
- Zona posterior izquierda Ø140mm - 1200W
- Zona derecha Ø210/270mm - 1800/2700W

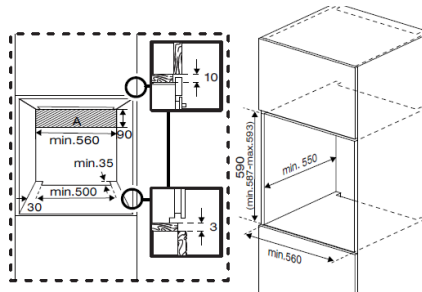
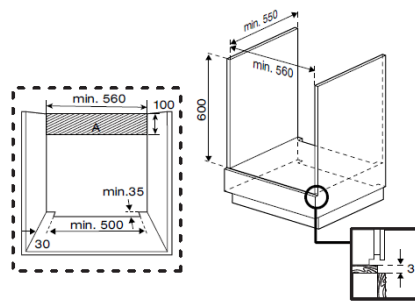
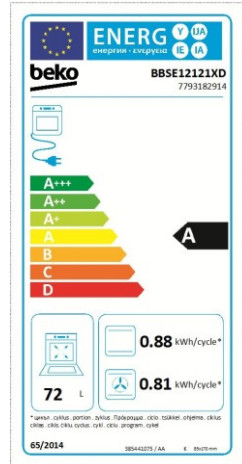
**EAN: 8690842445316**

**SKU: 7793182914**



Modelo	BBSE12121XD
Horno	
Tipo de Horno	Fan Assisted Cooking
Funciones de cocción	6 functions
Panel de control	Mechanical Minute Minder - with Cut-off
Booster	Sí
Tipo de Grill	Electric Grill
Limpieza Automática	Simple steam cleaning
Luz interior	1 x Round Halogen Light (Top)
Rail telescópico	-
Cocción convencional	Sí
Cocción asistida con ventilador	Sí
Cocción inferior	Sí
Grill eléctrico	Sí
Grill suave con ventilador	Sí
Pre calentamiento rápido con Booster	Sí
Bandeja profunda/pasteles	0
Bandeja estándar	1
Rejilla	1
Placa	
Configuración placa	3 Vitrocerámicas
Sistema de Control	Touch Control
Zona frontal izquierda	Ø180mm - 1800W Hi-light
Zona frontal derecha	-
Zona posterior izquierda	Ø140mm - 1200W Hi-light
Zona posterior derecha	-
Zona derecha	Ø210/270mm - 1800/2700W Hi-Light
EasyFit - Instalación fácil	-
Temporizador	Sí
Niveles de cocción	9
Booster	-
Función puente	-
Indicadores de calor residual	Sí
Bloqueo del Display	Sí
Reconocimiento automatado de sartén	-
Apagado automático	Sí
Luz indicadora On/Off	-
Seguridad por desbordamiento	Sí
Seguridad por sobrecalentamiento	Sí
Cocción Automática	-
Movimiento	-
Stop & Go	-

Conexión eléctrica	
Potencia Eléctrica Total (W)	8100
Cable de alimentación	Estándar
Consumo energética de la placa eléctrica (Wh/kg)	193.5
Voltaje / Frecuencia	220-240 V~,50 Hz
Dimensiones Horno	
Dimensione nicho encastre en torre (AxFxAl)	56x55x59
Dimensione nicho encastre bajo encimera (AxFxAl)	56x55x60
Fondo (cm)	56.7
Ancho (cm)	59.4
Alto (cm)	59.5
Peso (cm)	37.5
Dimensiones Placa	
Dimensione nicho encastre (AlxAxF)	hX560X490
Fondo (cm)	51.0
Ancho (cm)	58.0
Alto (cm)	3.7
Peso (cm)	7.8
Dimensiones Pack	
Fondo - Empaquetado (cm)	66.0
Ancho - Empaquetado (cm)	66.0
Alto - Empaquetado (cm)	79.0
Peso - Empaquetado (cm)	42.4
Código SKU	7793182914
Código EAN	8690842445316



AeroPerfect™



SteamShine®



Touch Control

**Diseño y especificaciones técnicas podrán ser modificadas sin previo aviso**

**EAN: 8690842445316**  
**SKU: 7793182914**